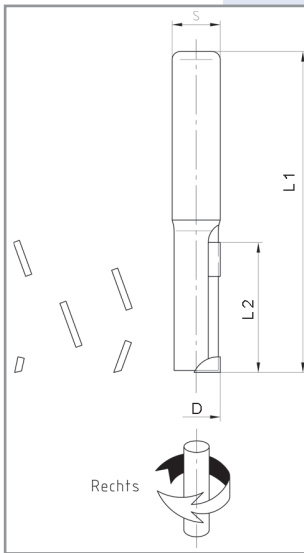
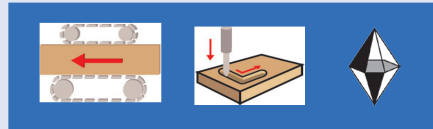


Алмазные концевые фрезы Z=1 с торцевым зубом HW [12501]



Применение: Для форматной обработки, выборки пазов, фугования, выборки фальцев

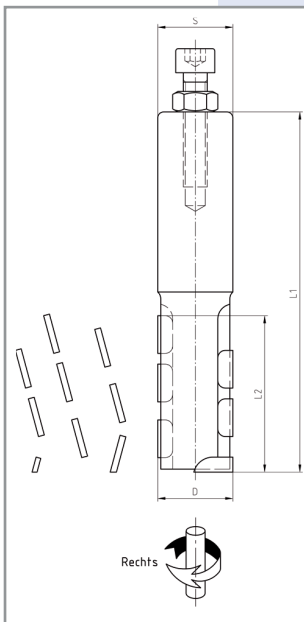
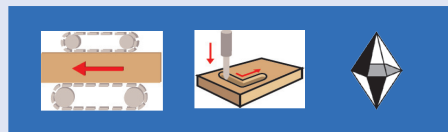
Материал: Плитные материалы, облицованные и необлицованные, дуропласты

Тип станка: Станки с ЧПУ и без

Конструкция: Разделенные резцы (DP) с аксиальным углом
Резец для торцовки (HW). Алмазное покрытие 2 мм

D mm	L2 mm	L1 mm	Хвостовик mm	Z	R/L	Артикул	Цена €
8	20	65	10x40	1+1	re	10020554	120,00
8	25	70	12x40	1+1	re	10104224	166,00
8	25	70	12x40	1+1	li	10104225	166,00
10	25	70	10x40	1+1	re	10022203	166,00
12	27	70	12x40	1+1	re	10020640	160,00
12	27	70	12x40	1+1	li	10036722	160,00
16	25	90	16x50	1+1	re	10020641	166,00
16	25	90	16x50	1+1	li	10036723	166,00
16	33	95	16x50	1+1	re	10020644	192,00
16	33	95	16x50	1+1	li	10020645	192,00
18	25	90	25x50	1+1	re	10020646	166,00
18	25	90	25x50	1+1	li	10020647	166,00
18	33	95	25x50	1+1	re	10020650	192,00
18	33	95	25x50	1+1	li	10020651	192,00
18	42	100	25x50	1+1	re	10020653	232,00
18	42	100	25x50	1+1	li	10020654	232,00
20	25	90	25x50	1+1	re	10020655	166,00

Концевые фрезы Z=2 с торцевым зубом (DP) [12502]



Применение: Для форматной обработки, выборки пазов, фугования, выборки фальцев

Материал: Плитные материалы, облицованные и необлицованные, дуропласты

Тип станка: Станки с ЧПУ и без

Конструкция: Разделенные резцы (DP) с аксиальным углом
Резец для торцовки (HW). Алмазное покрытие 2 мм

D mm	L2 mm	L1 mm	Хвостовик mm	Z	R/L	Артикул	Цена €
Алмазное покрытие 4 мм							
20	28	100	25x60	2+1	re	10015516	368,00
20	28	100	25x60	2+1	li	10015517	368,00
20	38	110	25x60	2+1	re	10015518	462,00
20	38	110	25x60	2+1	li	10015519	462,00
20	48	120	25x60	2+1	re	10015520	568,00
20	48	120	25x60	2+1	li	10015521	568,00
Алмазное покрытие 5 мм							
25	28	100	25x60	2+1	re	10014275	402,00
25	28	100	25x60	2+1	li	10014291	402,00
25	38	110	25x60	2+1	re	10014276	522,00
25	38	110	25x60	2+1	li	10014292	522,00
25	48	120	25x60	2+1	re	10014277	624,00
25	48	120	25x60	2+1	li	10014294	624,00