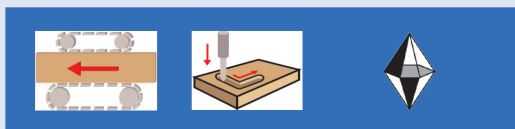


Спиральные концевые фрезы с торцевым зубом (DP) [12505]



Применение: Для форматной обработки, выборки пазов, фугования, выборки фальцев при скорости подачи до 30 м/мин

Материал: Плитные материалы, облицованные и необлицованные, дуропласты

Тип станка: Станки с ЧПУ и без

Конструкция: Устойчивый корпус для больших нагрузок. Раздельные резцы с аксиальным углом, расположены по спирали. В горизонтальной плоскости одновременно работают 3 резца. Глубокие пазухи резцов для лучшего отвода стружки. Резец для торцовки (DP).

D mm	L2 mm	L1 mm	Хвостовик mm	Z	R/L	Артикул	Цена €
Спираль негативная (Алмазное покрытие 4 мм)							
20	28	105	25x55	3+1	re	10039048	496,00
20	28	105	25x55	3+1	li	10039049	496,00
20	38	115	25x55	3+1	re	10036103	626,00
20	38	115	25x55	3+1	li	10036104	626,00
20	48	125	25x55	3+1	re	10038175	826,00
20	48	125	25x55	3+1	li	10039047	826,00
Спираль негативная (Алмазное покрытие 5 мм)							
25	28	105	25x60	3+1	re	10036261	544,00
25	28	105	25x60	3+1	li	10036262	544,00
25	38	115	25x60	3+1	re	10035577	688,00
25	38	115	25x60	3+1	li	10035578	688,00
25	48	125	25x60	3+1	re	10035575	814,00
25	48	125	25x60	3+1	li	10035576	814,00
Спираль позитивная (Алмазное покрытие 5 мм)							
25	38	115	25x60	3+1	re	10036738	670,00
25	38	115	25x60	3+1	li	10036739	670,00
25	48	125	25x60	3+1	re	10036740	820,00
25	48	125	25x60	3+1	li	10036741	820,00

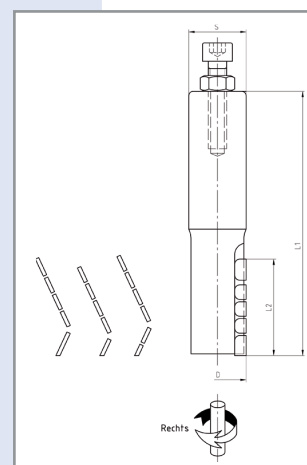


Рис.: спираль негативная

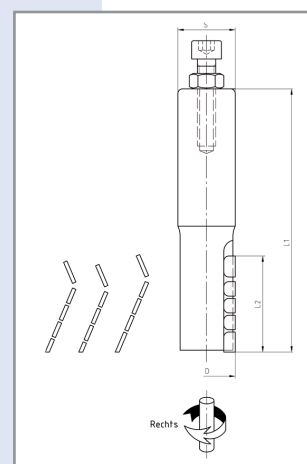


Рис.: спираль позитивная